

HITAKA

450 MINI SIFTER 軽合金製

石臼製粉機専用篩



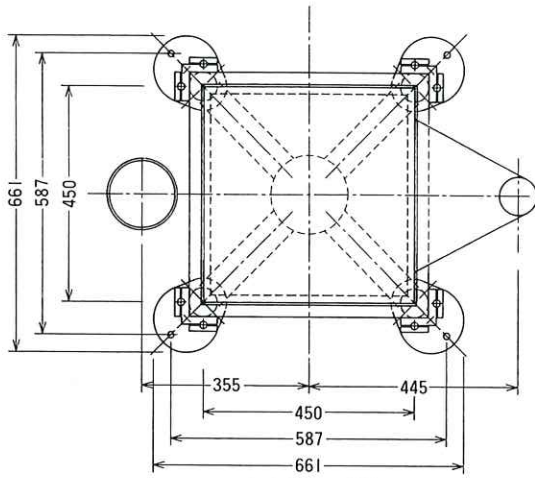
- 構造 堅型偏心軸で水平篩を円運動させる小型旋回篩です
- 特色 本機は石臼製粉機用として特に抜けにくい粉の篩として設計されたもので各種テスト篩としても広く使用されて居ります

株式会社 日高製粉機製作所

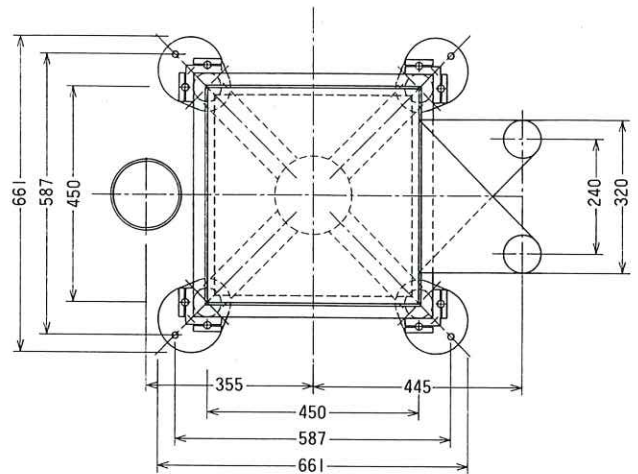
450ミニシフター

◇特 色

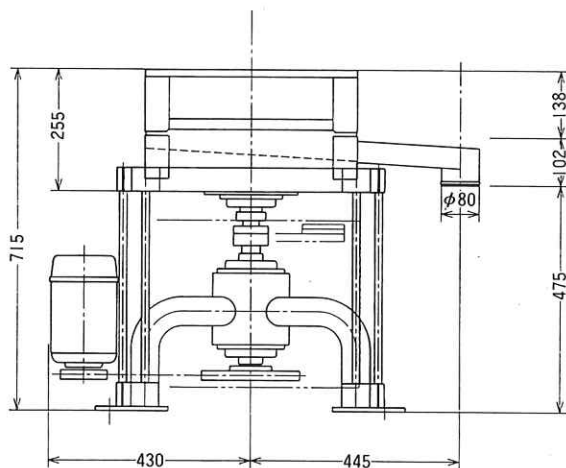
1. シーフは特殊構造の軽合金製なので堅牢性に優れ、汚れにくく水洗いも可能です。
2. 単独モータードライブになっていますのでコンパクトで据付け面積を取りません。
3. シーフの取り外しはパチン錠を外すことにより簡単に行なえます。



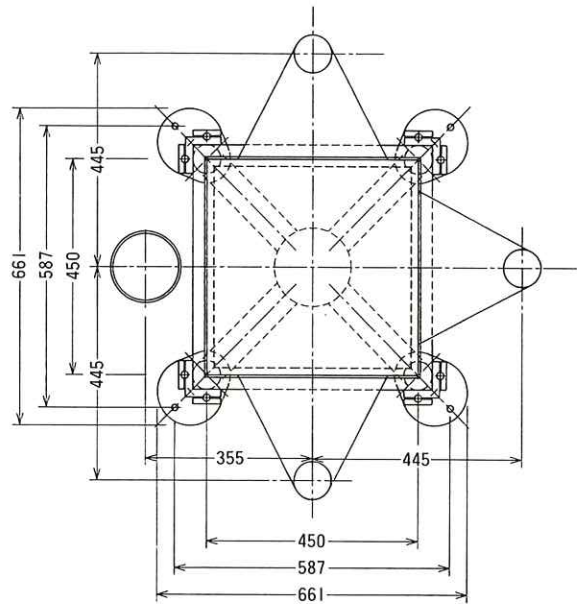
450- I 型



450- II 型



450- I 型



450- III 型

◇上記仕様の他特別仕様又は石臼製粉機とのセットタイプも出来ます。

型 式	最 大 寸 法	篩 面 積	回 転 数	所 要 電 力
450 - I	660×920×720 H	0.17㎡×1	240 RPM	3相200V0.4KW
450 - II	660×920×720 H	0.17㎡×1	240 RPM	3相200V0.4KW
450 - III	970×920×800 H	0.14㎡×2	240 RPM	3相200V0.4KW

●型式及仕様は製品改良の為予告なしに変更する場合があります

日高ロール製粉機・空気輸送及集塵装置・そば製粉機械



株式会社 日高製粉機製作所

〒271-0054 千葉県松戸市中根長津町280番地
TEL (047) 363-9184 (代表)
FAX (047) 363-5664