

HITAKA

627 MINI SIFTER

HS-627D



- 構造 堅型偏芯軸で水平篩を円運動させる小型旋回篩です
- 特色 本機はジュニアシフターの姉妹機として軽量小型化した篩です
シーブは木製オールデコラ張です
足回りはデルリン丸棒を使用しメンテナンスが容易です

株式会社 日高製粉機製作所

627ミニシフター

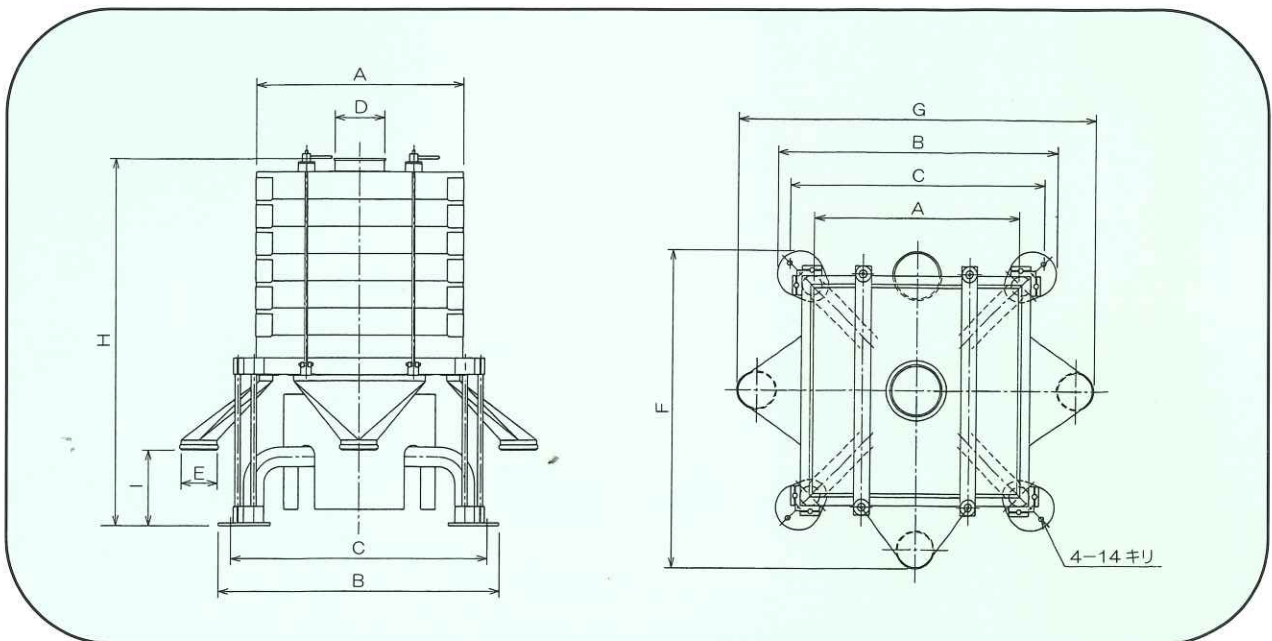
◇特 色

本機はジュニアシフターの姉妹機として軽量小型化した篩です。駆動部は従来機に比べ簡素化し、かつ耐久性を持たせるためロッドはデルリン丸棒を使用しております。

シーブは木製オールデコラ張りで色々な枠を組み合わせる事により4種分類も可能です。

◇仕様および能力

型 式	HS-627D
篩 面 積	0.22 m ² (1段)
篩 段 数	3~6段
所 要 電 力	3相 200V 0.4kw
回 転 数	240~280rpm
能 力	~500kg/H



◇形状寸法

単位 m/m

	A	B	C	D	E	F	G	H	I
HS-627D×6	627	850	777	φ150	φ110	967	1084	1117	230
HS-627D×4	627	850	777	φ150	φ110	967	1084	868	230

☆シーブは627が標準ですが646迄搭載可能です。

●型式及仕様は製品の改良の為予告なしに変更する場合があります。

日高ロール製粉機・空気輸送及集塵装置・そば粉製粉機械



株式会社 日高製粉機製作所

〒271-0054 千葉県松戸市中根長津町 280 番地

TEL(047)363-9184(代表) FAX(047)363-5664