

HITAKA

Stone Mill

石臼製粉機

■HSM-14 MJタイプ



- ◇ 蕎麦製粉に最適です
- ◇ モーター直結タイプで省スペース型です

株式会社 日高製粉機製作所

◇構造及び特徴

日高式石臼製粉機HSM-16の姉妹機でHSM-12との中間機種です。

構造的にはHSM-16と同等で石は花崗岩（こみかけ石 通称小目石）を使用しております。

本機は保守取扱い面で改善を加え、上臼上げ下げ機構のハンドルを本体に内蔵し表面の突起をなくしました。

また、ホッパー内に原料が残っていても上臼の上げ下げが行えるよう工夫し、使いやすくいたしました。



<上臼上げ下げ機構>

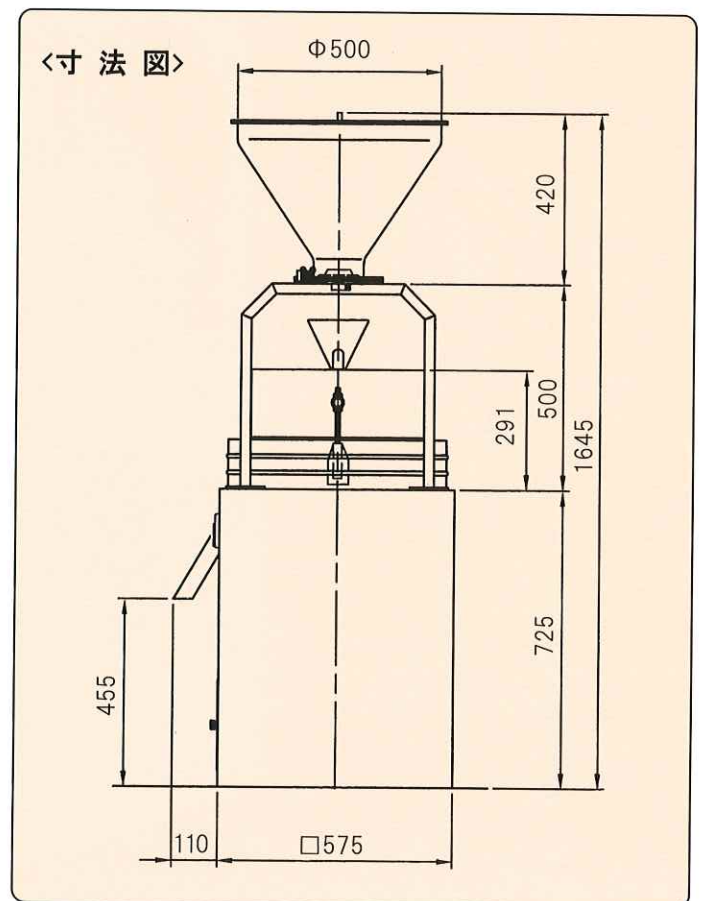
◇仕様及能力

HSM-14 (MJタイプ)

石臼直径	1尺4寸(425mm)
回転数	15RPM
所要電力	3相200V 0.4KW
標準能力	GG50スルー 2.0kg~2.5kg/h
石臼重量	60kg
総重量	250kg

◇付属品(オプション)

1. 木製桶
2. 角アクリルケース
3. 自動停止装置
4. インバーター



●型式及仕様は製品改良の為予告なしに変更する場合があります。



日高ロール製粉機・空気輸送及集塵装置・そば粉製粉機械

株式会社 日高製粉機製作所

〒271-0054 千葉県松戸市中根長津町280番地
TEL (047) 363-9184 (代表)
FAX (047) 363-5664