

HITAKA

Stone Mill

石臼製粉機

HSM-16 (MJタイプ)



- 蕎麦製粉に最適です。
- モーター直結タイプで省スペース型です。

株式会社 日高製粉機製作所

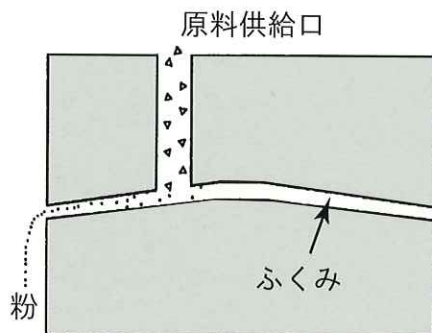
石臼挽きの粉は、他の製粉機で挽いた粉と違った粒度分布のひろい特異の粉で、特にそば粉としては、風味・香りを損じない最適の製品が得られます。

本機は保守取り扱い面から改善を加え、使い易い石臼製粉機としたもので、上臼がハンドルにて容易に上げ下げできる構造になっております。また、安全面及びスペースを考えモーターはケース内に収納された形となっております。



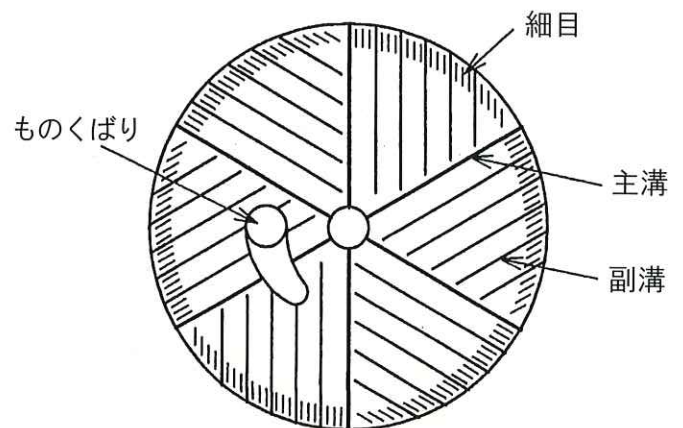
下臼の写真

◇石臼各部の名称



上臼

下臼



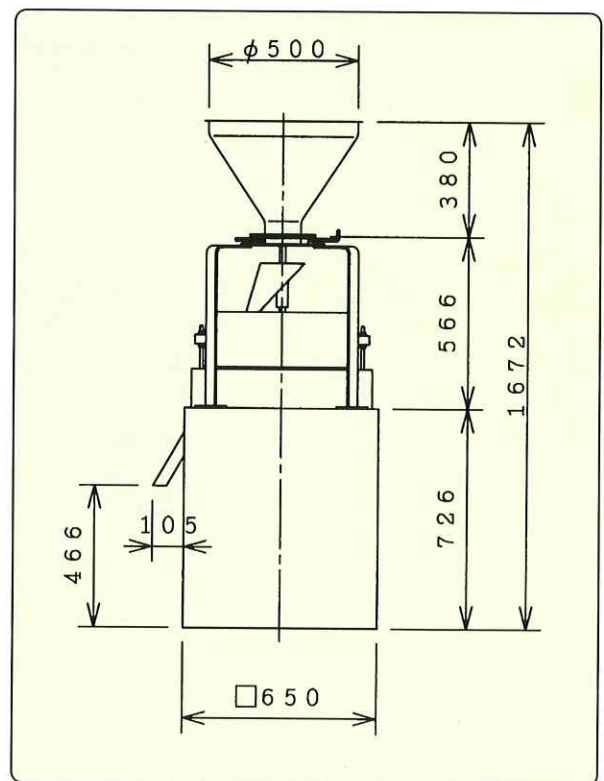
◇仕様及能力

HSM-16 (MJタイプ)

石臼直径	1尺6寸(485mm)
回転数	15RPM
所要電力	3相200V 0.75KW
標準能力	GG50スルー2kg~4kg/h
石臼重量	80kg
総重量	350kg

◇付属品(オプション)

1. 木製桶
2. 角アクリルケース
3. 自動停止装置
4. 石臼専用篩



●型式及仕様は製品改良の為予告なしに変更する場合があります。

日高ロール製粉機・空気輸送及集塵装置・そば製粉機



株式会社 日高製粉機製作所

〒271-0054 千葉県松戸市中根長津町280番地
TEL (047) 363-9184(代表)
FAX (047) 363-5664