

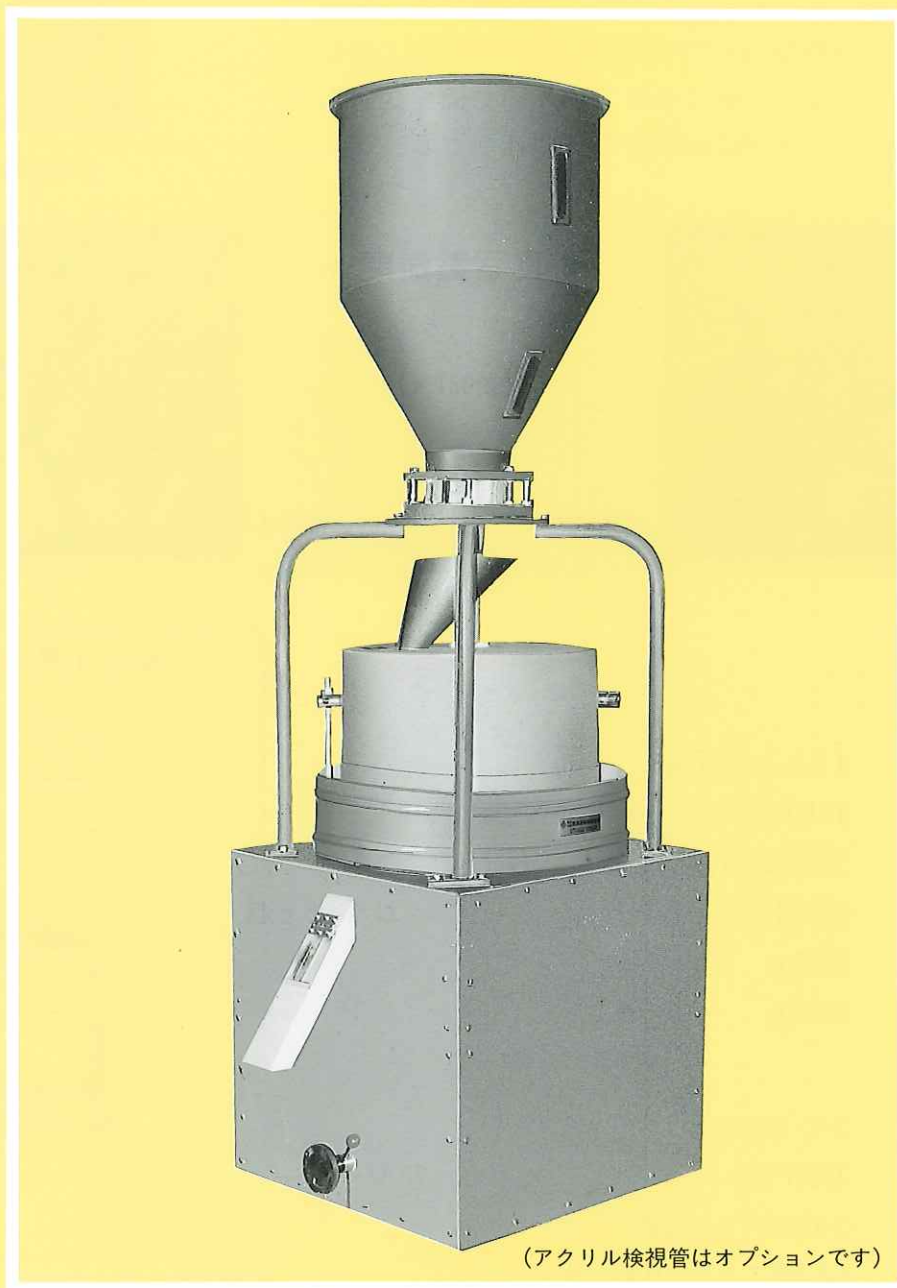
HITAKA

Stone Mill

石臼製粉機

■HSM-18

■HSM-20



- 蕎麦製粉に最適です。
- モーター直結タイプでコンパクト設計となっております。

株式会社 日高製粉機製作所

◇構造と特長

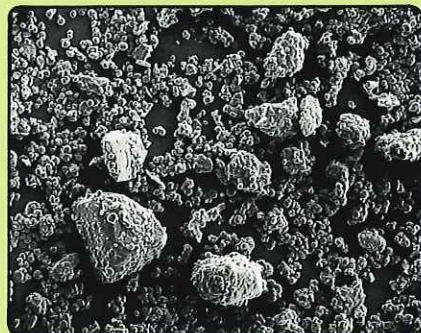
石臼挽きの粉は他の製粉機の粉と違った粒度分布のひろい特異の粉で、特にそば粉としては、風味・香りを損じない最適の製品が得られます。

また、下の顕微鏡写真のようにロール製粉に比べ石臼製粉の粉は丸みを帯びておりますので、非常にまとまり易く手打には最高の粉となります。

本機は保守取り扱い面から改善を加え、使い易い石臼製粉機としたもので、上臼 (HSM-18で170kg) がハンドルにて容易に上げ下げできる構造になっております。また安全面及びスペースを考えモーターはケース内に収納された形となっております。



石臼製粉機工場設置例

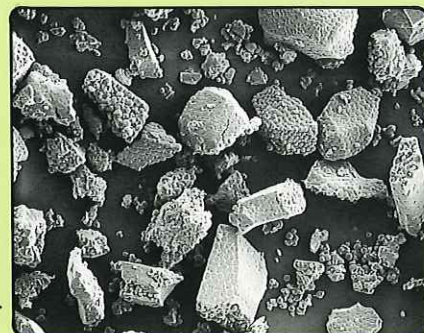


◀ 石臼製粉

◀ 顕微鏡写真 ▶

そば粉

(×150倍)



▶ ロール製粉 ▶

◇仕様及能力

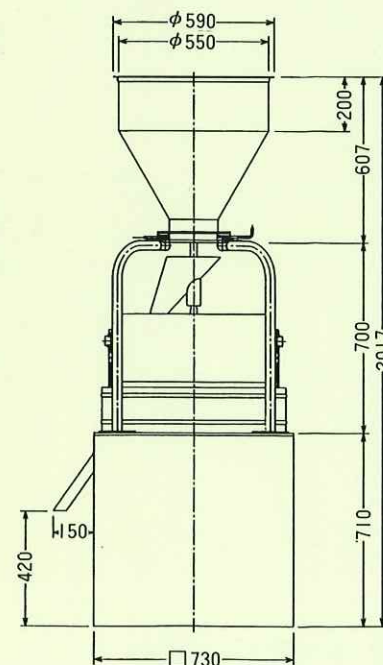
1. HSM-18

- 石臼直径 1尺8寸(550mm)
- 回転数 18RPM(インバーター使用)
- 所用電力 3相200V1.5KW
- 標準能力 GG60スルー 7kg/h(そば)
- 上臼重量 170kg
- 総重量 600kg

2. HSM-20

- 石臼直径 2尺(600mm)
- 回転数 18RPM(インバーター使用)
- 所用電力 3相200V2.2KW
- 標準能力 GG60スルー 10kg/h(そば)
- 上臼重量 240kg
- 総重量 800kg

石臼(1尺8寸)寸法図



●型式及仕様は製品改良の為予告なしに変更する場合があります。



日高ロール製粉機・空気輸送及集塵装置・そば製粉機械

株式会社 日高製粉機製作所

〒271-0054 千葉県松戸市中根長津町280番地

TEL (047) 363-9184(代表)

FAX (047) 363-5664