

HITAKA

CRUMBLERS

破碎機（穀類の挽割専用機）

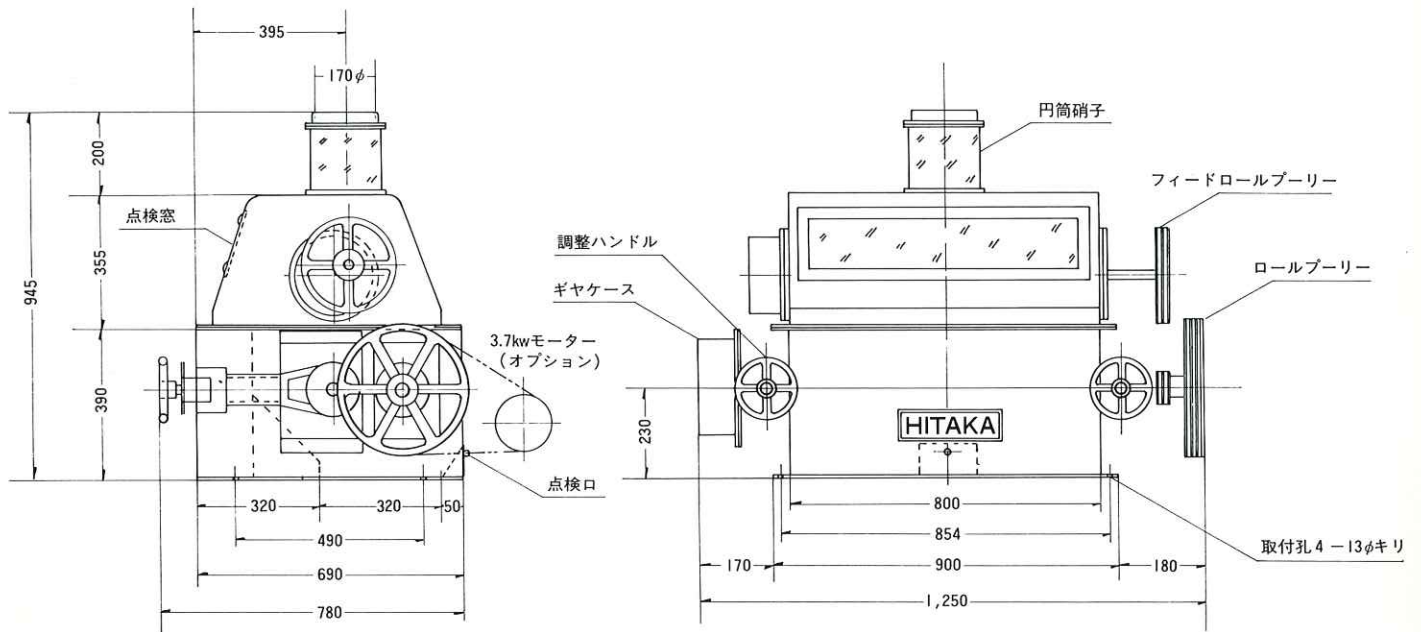


■日高式破碎機(クランブラー)は
穀類やペレットの破碎には最高
の歩留りが得られます

株式会社日高製粉機製作所

CRUMBLERS

クランブラー(破碎機)



日高式破碎機の特徴

- ハードな運転条件に耐え、長期に亘る量産を可能にします。
- 運転音が静かで効率の良い作業が出来ます。
- 日高式製粉機シリーズの長所を備え、スムーズで故障が少ない。

日高式破碎機の構造機能

- ダブルロールフィーダーより原料がロールの全長にわたって均一に供給される
- ロールの間隙調整が簡単にしかも正確に調整されます

型 式	ロ ー ル 直 径	ロ ー ル 長 さ	所 要 馬 力	毎 分 回 転 数
624-S	6 吋φ	24吋	2.2kw	550RPM
730-S	7 吋φ	30吋	3.7kw	550RPM

●型式及仕様は製品改良の為予告なしに変更する場合があります

日高ロール製粉機・空気輸送及集塵装置・そば製粉機械



株式会社日高製粉機製作所

〒271 千葉県松戸市中根長津町280番地

TEL (0473) 63-9 1 8 4 (代表)

FAX (0473) 63-5 6 6 4