

HITAKA

ROLL MILL

単式ロール製粉機

9"φ×20"

9"φ×24"



- 製粉工程における小型機の決定版です
- 低合金遠心チルドロール使用

株式会社日高製粉機製作所

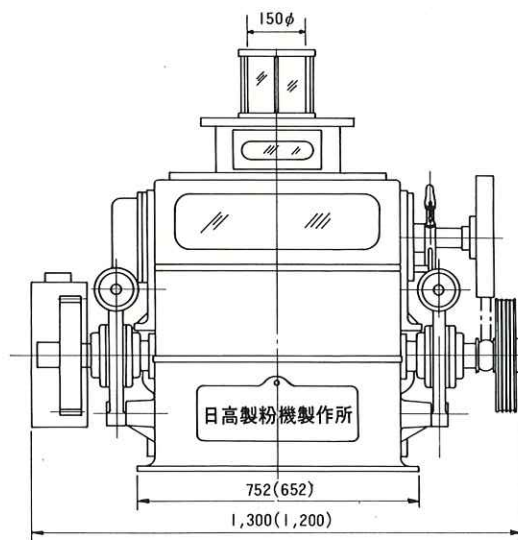
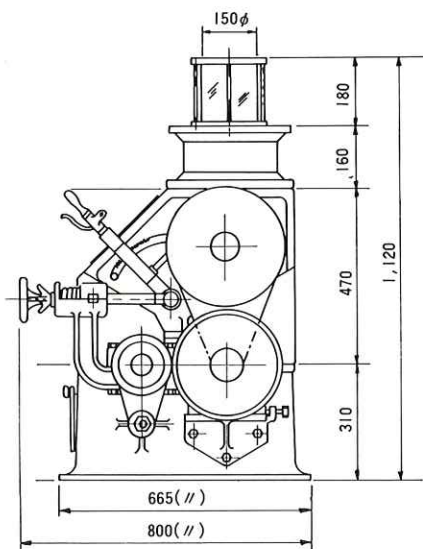
特色

1. Wフィーダーによる原料供給装置の為原料は均一に流れます
2. ロール軸は左右同一形状になっていますので目立ロールの組合せが自由に行え経済的です
3. 運転中に異物が混入しても安全装置により機械を保護します
4. 歯車駆動（特殊ヘリカルギア）により確実な速比を保ち挽砕能力を高めます
5. ベアリング自動調芯軸受によりなめらかな回転で焼付の恐れはありません

仕様

型式	HSR - 20	HSR - 24
ロール径	9"φ(228mm)	9"φ(228mm)
ロール長さ	20" (510mm)	24" (610mm)
所要回転数	500rpm(早まわり)	500rpm(早まわり)
所要動力	2.2~3.7KW	3.7~5.5KW

●ロール歯形の組合せは貴社製品に合せて最適なものを撰定いたします



●型式及仕様は製品改良の為予告なしに変更する場合があります

日高ロール製粉機・空気輸送及集塵装置・そば製粉機械



株式会社日高製粉機製作所

〒271 千葉県松戸市中根長津町280番地

TEL (0473) 63-9 1 8 4 (代表)

FAX (0473) 63-5 6 6 4