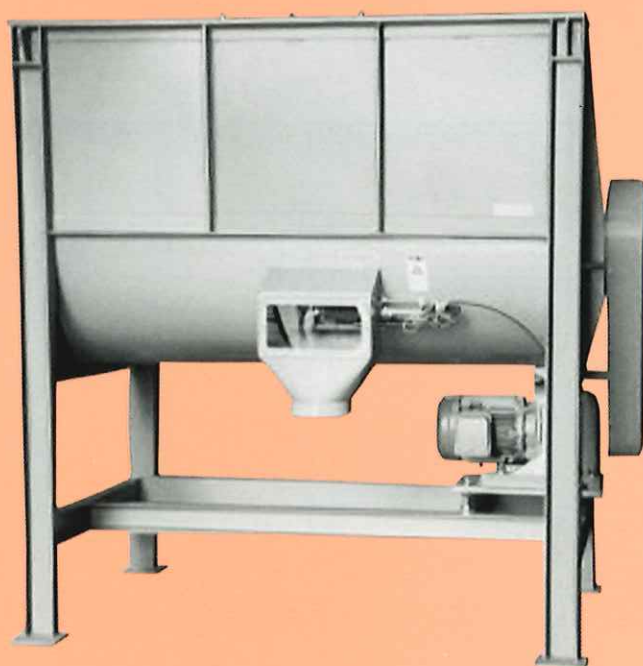


**HITAKA**

# RIBBON MIXER

リボンミキサー HRM-100~1200



◇本機は1バッチごとの混合を目的としたリボン型ミキサーで  
比重差の少ない粉の攪拌・混合に適しております。

株式会社 日高製粉機製作所

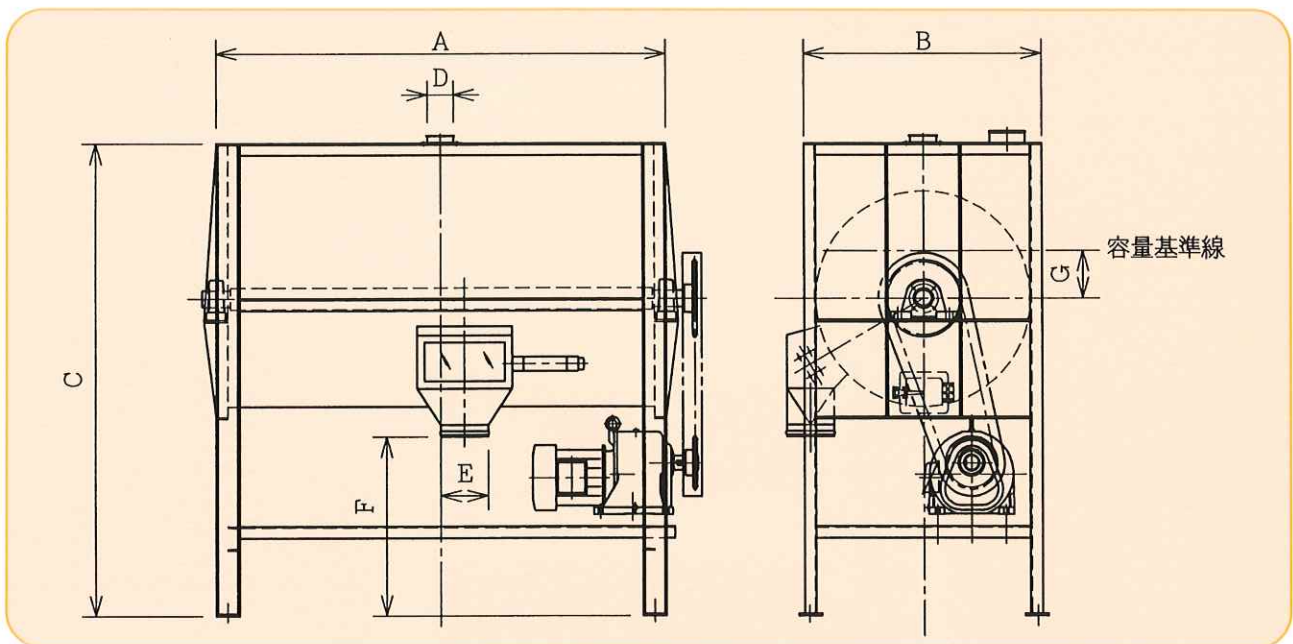
## 構造と特徴

本機の断面形状はU型となっており、水平軸には内側・外側二重のリボン状の攪拌羽根が取り着けられております。

攪拌羽根は、排出口から見て外リボンは排出口方向に、内リボンは排出口と反対方向へ運動します。またそれぞれの羽根ピッチが違うことにより、攪拌・混合能力を高めております。

混合完了後は、手動または自動(エアシリンダーによる)により排出されます。排出量はゲートの開口の大きさにより決まり排出口の外側から調整できます。

また本機下部にロードセルを取り付けることにより、混合量・排出量等、正確な計量も可能になります。



型式	有効容量 (L)	ミキサー寸法 (mm)							モーター容量	排出方法
		A	B	C	D	E	F	G		
HRM-100	100	780	530	1155	φ 110	φ 150	600	150	0.75kw	手動
HRM-200	200	900	700	1550	φ 110	φ 150	700	150	1.5kw	手動
HRM-300	300	1100	800	1720	φ 130	φ 180	740	150	1.5kw	手動
HRM-400	400	1300	800	1770	φ 130	φ 180	740	200	2.2kw	自動
HRM-500	500	1300	900	1770	φ 130	φ 180	740	200	2.2kw	自動
HRM-600	600	1500	900	1870	φ 130	φ 180	740	250	3.7kw	自動
HRM-800	800	1600	1000	1975	φ 130	φ 200	750	250	3.7kw	自動
HRM-1000	1000	1800	1000	1975	φ 150	φ 200	750	300	5.5kw	自動
HRM-1200	1200	1900	1100	2075	φ 150	φ 200	750	300	5.5kw	自動

●型式及び仕様は製品改良の為、予告なしに変更する場合があります。

日高ロール製粉機・空気輸送及集塵装置・そば粉製粉機械



## 株式会社 日高製粉機製作所

〒271-0054 千葉県松戸市中根長津町280番地

TEL (047) 363-9184 (代表) FAX (047) 363-5664